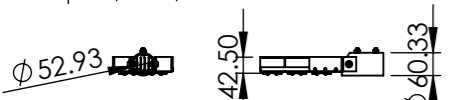
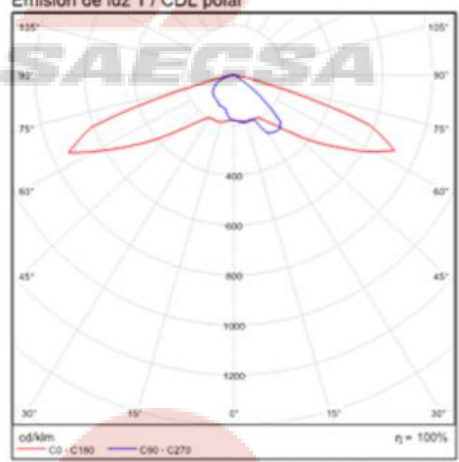


ESCALA 1 : 20



**Lámpara LED URBAN-M3-75**

- Potencia: 75W
- Lúmenes: 90000
- Voltaje Nominal: 30VDC
- Carcasa: Aluminio
- Núcleos : 3
- Peso aprox. 2Kg
- Equipada con tarjeta de gestión de energía inteligente EDOCA 2.0



**Arreglo Fotovoltaico SAE320P**

- Potencia: 320 W
- Tipo de Celda: Policristalina
- Voltaje Nominal: 24VDC
- Marco: Aluminio Anodizado
- Dimensiones: .1956mm x 992mm
- Peso aprox.: 26.5 Kg
- No. de Módulos: 1
- Modelo:SAE320P

**Estructura H**

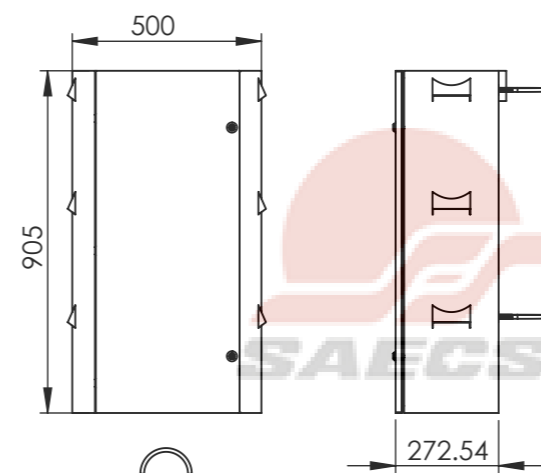
- Angulo estructural acero al carbón 1.5"
- PesoAprox: 10.24Kg

**Plataforma Metálica de orientación de G.F**

- Tubo de acero 4" ced.30
- PesoAprox: 5.11Kg

**Brazo Recto**

- Tubo de acero de 1.5" ced.30
- Desplazamiento Horizontal: 1.2m, 1.5m
- Brazo curvo opcional



ESCALA 1 : 20

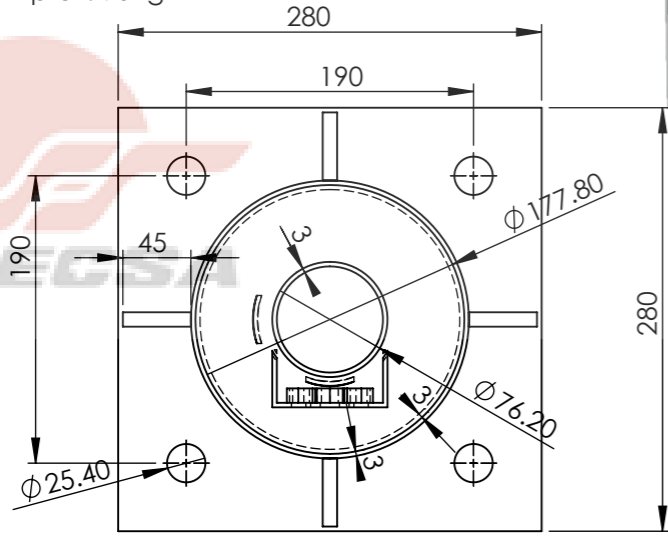
**Gabinete Sae-Lumi GL3**

- Protección NEMA 3
- Refuerzo anti vandalismo
- Térmico Aislado
- Lamina gris cal.18
- Pintura: Poliéster Electroestática
- Enfriamiento por convección natural
- Soportería: Espárragos superiores de 3/8"
- Espárragos Inferiores 3/8"
- Peso Aprox: 19Kg

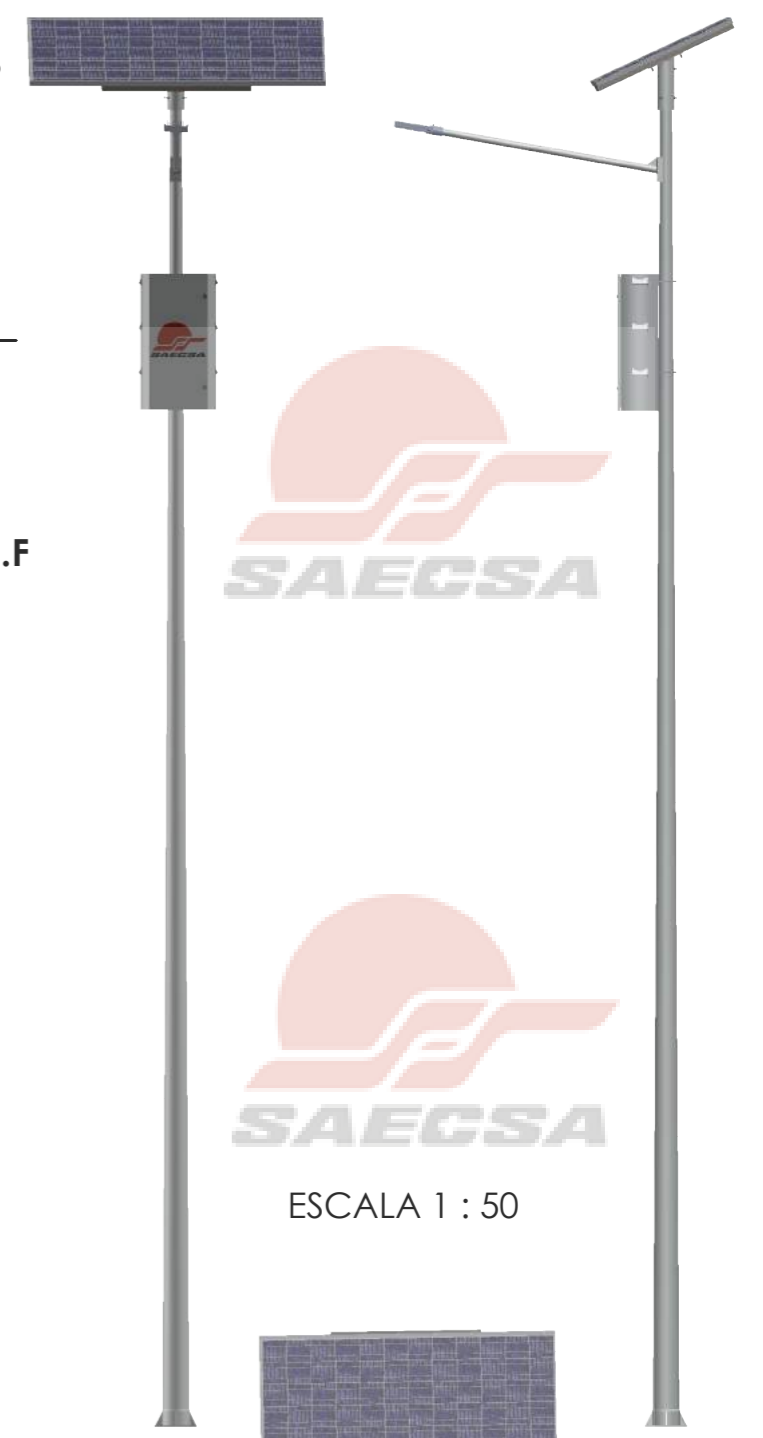
ESCALA 1:15

**Poste Cónico Circular**

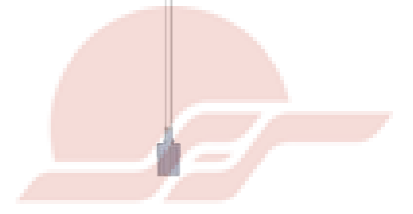
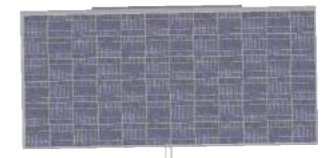
Reforzado para movimiento pendular.  
Alturas estándar. 7m,9m  
Acero al carbono cal.11  
PesoAprox: 63Kg(6m), 72Kg(7m), 90Kg(9m)



ESCALA 1:5



ESCALA 1 : 50



SI NO SE INDICA LO CONTRARIO: LAS COTAS SE EXPRESAN EN MILIMETROS				NO CAMBIE LA ESCALA	REVISIÓN: 001																		
TOLERANCIAS: LINEAL: +2mm ANGULAR: +1°				SAECSA Energía Solar																			
				SAE/LSU/75-18																			
				Descripción: Luminaria Solar Modular URBAN-75. 2018.																			
				A3																			
		<table border="1"> <tr> <th>NOMBRE</th> <th>FIRMA</th> <th>FECHA</th> </tr> <tr> <td>DIBUJO.</td> <td>LCE.Andres Quiroz</td> <td>12/07/17</td> </tr> <tr> <td>VERIF.</td> <td></td> <td></td> </tr> <tr> <td>APROBÓ.</td> <td></td> <td></td> </tr> <tr> <td></td> <td>Creación</td> <td>12/07/17</td> </tr> <tr> <td></td> <td>Ult. Modif.</td> <td>19/12/17</td> </tr> </table>		NOMBRE	FIRMA	FECHA	DIBUJO.	LCE.Andres Quiroz	12/07/17	VERIF.			APROBÓ.				Creación	12/07/17		Ult. Modif.	19/12/17	ESCALA: 1:20 HOJA 1	
NOMBRE	FIRMA	FECHA																					
DIBUJO.	LCE.Andres Quiroz	12/07/17																					
VERIF.																							
APROBÓ.																							
	Creación	12/07/17																					
	Ult. Modif.	19/12/17																					

La información contenida en este documento es propiedad de SAECSA Energía Solar, se prohíbe su reproducción parcial o total.